



---

# YT-79951 - ŁUPARKA DO DREWNA

---

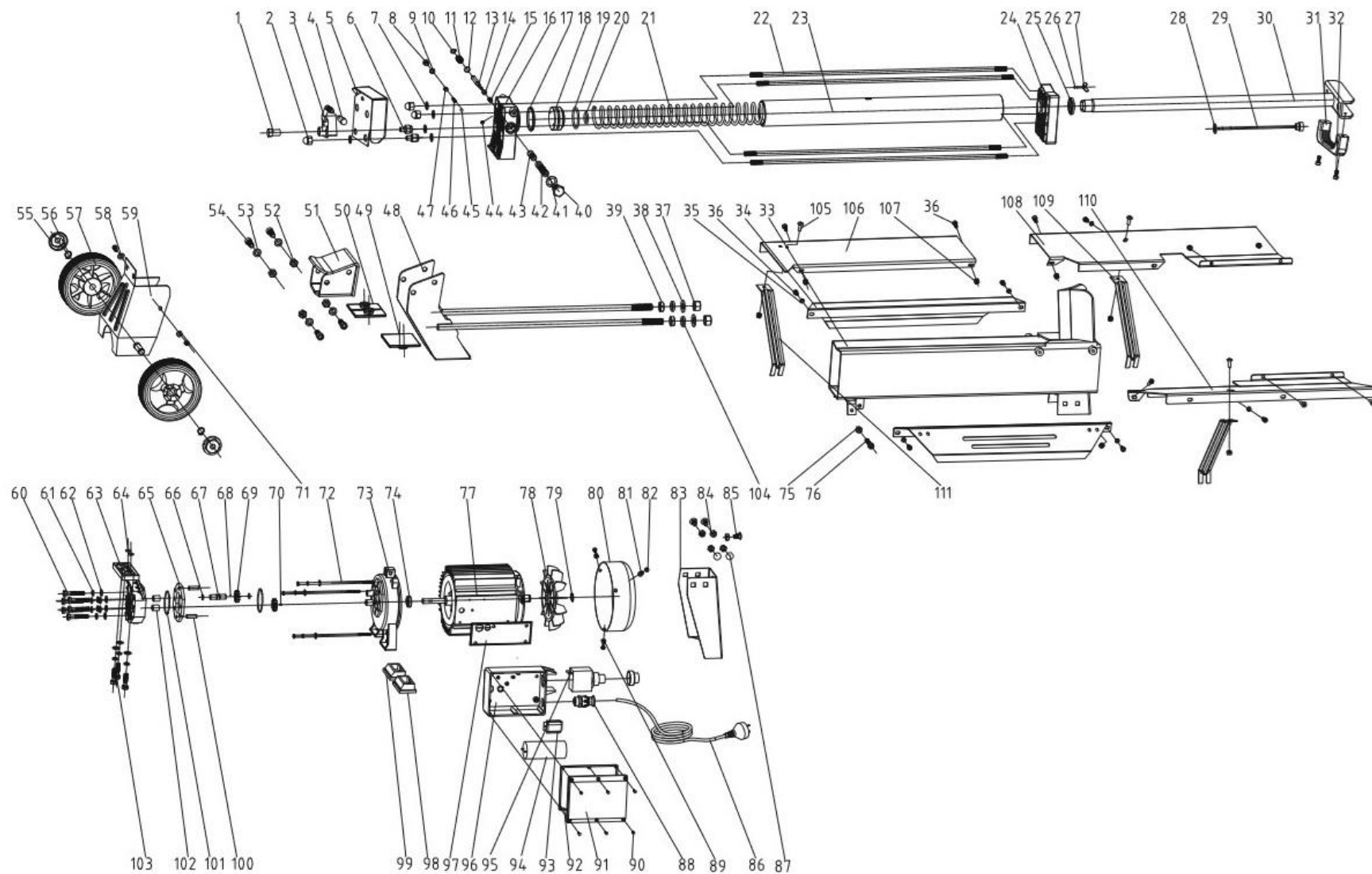
**TOYA S.A.**

AKTUALIZACJA: 8 SIERPANIA 2025

---

W wyniku ciągłego rozwoju produktów, **TOYA S.A.** zastrzega sobie prawo do dokonywania zmian konstrukcyjnych i technologicznych w produkcie bez uprzedniego informowania.

# Rysunek złożeniowy





## Lista części zamiennych

NO.	NR SAP	IN ENGLISH	OPIS	PART NO.
1	ZY79950-001	LEVER MOUNT NUT	NAKRETKA MOCUJĄCA DŹWIGNI	CBA.55.123
2	ZY79950-002	CAP NUT M10	NAKRETKA M10	GB/T 923-1988
3	ZY79950-003	LEVER	DŹWIGNIA	65553.55.015
4	ZY79950-004	LEVER KNOB	GAŁKA DŹWIGNI	CBA.55.119
5	ZY79950-005	LEVER GUARD	OSŁONA DŹWIGNI	65553.55.201
6	ZY79950-006	CUSTOMIZED NUT	NAKRETKA	CBA.55.124
7	ZY79950-007	COPPER GASKET 10	PODKŁADKA MIEDZIANA 10	CBA.55.154
8	ZY79950-008	SAFETY VALVE BOLT M8	ŚRUBA M8	CBA.55.153-A
9	ZY79950-009	O-RING 5.5X2	O-RING 5,5X2	GB 1235-76
10	ZY79950-010	SNAP WASHER 6	PODKŁADKA 6	GB 896-1986
11	ZY79950-011	VALVE RETRACT SPRING	SPRĘŻYNA COFANIA ZAWORU	CBA.55.113
12	ZY79950-012	O-RING 6X1.5	O-RING 6X1,5	GB 1235-76
13				CBA.55.114
14	ZY79950-013A	VALVE CORE ROD ASSEMBLED	RDZEŃ ZAWORU KOMPLETNY	CBA.55.116
42				CBA.55.115
15	ZY79950-015	SLIDING SLEEVE SPING	SPRĘŻYNA TULEJKI ŚLIZGOWEJ	CAA.55.118
16	ZY79951-016	ALUMIUM COVER ( REAR )	OSŁONA ALUMINIOWA (TYŁ)	CBC.55.102-3
17	ZY79951-017	O-RING 50X2.65	O-RING 50X2,65	GB 1235-76
18	ZY79951-018	PISTON	TŁOK	CBC.55.103
19	ZY79951-019	PISTON RING 55	PIERŚCIEN TŁOKOWY 55	GB/T 15242.1-1994
20	ZY79950-020	O-RING 32X3.5	O-RING 32X3,5	GB/T 3452.1-1992
21	ZY79950-021	SPRING	SPRĘŻYNA	CBA.55.105
22	ZY79950-022	STUD BOLT	ŚRUBA SZPILKOWA	CBB.55.121-A
23	ZY79951-023	HYDRAULIC CYLINDER	CYLINDER HYDRAULICZNY	CBC.55.106B
24	ZY79951-024	ALUMIUM COVER ( FRONT )	OSŁONA ALUMINIOWA (PRZÓD)	CBC.55.108-4
25	ZY79950-025	PISTON ROD SEAL 30	USZCZELKA TŁOCZYSKA 30	GB/T 10708.3-1989
26	ZY79950-026	O-RING 7X1.9	O-RING 7X1,9	GB 1235-76
27	ZY79950-027	WING BOLT M5X12	ŚRUBA MOTYLKOWA M5X12	CAA.55.141
28	ZY79950-028	WAHSEER GROUPWARE 14	PODKŁADKA 14	JB982-77
29	ZY79951-029	DIPSTICK	MIARKA POZIOMU OLEJU	CBC.55.014-1
30	ZY79951-030	PISTON ROD	TŁOCZYSKO	CBC.55.023
31	ZY79950-031	LIFT HANDLE	UCHWYT PODNOSZENIA	CBA.55.110-A
32	ZY79950-032	SCREW M6X16	ŚRUBA M6X16	GB/T 70.1-2000
33	ZY79951-033	FRAME TUBE	RURA RAMY	CBC.38.022
34	ZY79950-034	LEAD PLANK	PROWADNICA	65558.38.101
35	ZY79950-035	SPRING WASHER 6	PODKŁADKA 6	GB/T93-1987
36	ZY79950-036	SCREW M6X12	ŚRUBA M6X12	GB/T 70.1-2000
37	ZY79950-037	NUT M14	NAKRETKA M14	GB/T 6182-2000
38	ZY79950-038	FLAT WAHSEER 14	PODKŁADKA 14	GB/T 95-1985
39	ZY79950-039	HEXAGON THIN NUT M14	NAKRETKA M14	GB/T 6172.1-2000
40	ZY79950-040	DRAIN PLUG	KOREK SPUSTOWY	CBA.55.120-1
41	ZY79950-041	WAHSEER GROUPWARE 16	PODKŁADKA 16	JB982-77
43	ZY79950-043	O-RING 10X2	O-RING 10X2	GB 1235-76
44	ZY79950-044	ADJUSTING SCREW M5X8	ŚRUBA REGULACYJNA M5X8	GB/T 77-1985
45	ZY79950-045	STEEL BALL 6	KULKA STAŁOWA 6	GB 308-1989
46	ZY79950-046	VALVE SPRING	SPRĘŻYNA ZAWORU	CBA.55.122
47	ZY79950-047	ADJUSTING SCREW M8X8	ŚRUBA REGULACYJNA M8X8	GB/T 77-1985
48	ZY79951-048	LOG PUSHER CONNECTION WELDMENT	POŁĄCZENIE POPYCHACZA KŁODY	CBV.55.022
49	ZY79950-049	PLASTIC INSERT 1	WKŁADKA PLASTIKOWA 1	CBA.55.112
50	ZY79950-050	PLASTIC INSERT 2	WKŁADKA PLASTIKOWA 2	CBA.55.104
51	ZY79950-051	LOG PUSHER	POPYCHACZ KŁODY	CBA.55.011
52	ZY79950-052	NUT M10	NAKRETKA M10	GB/T 6182-2000
53	ZY79950-053	FLAT WAHSEER 10	PODKŁADKA PŁASKA 10	GB/T 95-1985
54	ZY79950-054	SCREW M10X25	ŚRUBA M10X25	GB/T 70.1-2000
55	ZY79950-055	WHEEL CAP	KOŁPAK KOŁA	CBA.38.124
56	ZY79950-056	SHAFT CIRCLIP A14	PIERŚCIEN ZABEZPIECZAJĄCY A14	GB/T894.1
57	ZY79950-057	WHEEL	KOŁO	CBA.38.014-A
58	ZY79950-058	WASHER 6	PODKŁADKA 6	GB/T 96.1
59	ZY79950-059	WHEEL BRACKET	UCHWYT KOŁA	CBA.38.011
60	ZY79950-060	BOLT M8X55	ŚRUBA M8X55	GB/T 5782-2000
61	ZY79950-061	SPRING WASHER 8	PODKŁADKA 8	GB/T93-1987
62	ZY79950-062	WASHER 8	PODKŁADKA 8	GB/T 95-1985
63	ZY79950-063	GEAR PUMP COVER	POKRYWA POMPY	CBA.26.105-1
64	ZY79950-064	O-RING 10.6X2.65	O-RING 10,6X2,65	GB/T 3452.1-1992
65	ZY79950-065	GEAR HOUSING PLATE	PŁYTKA OBUDOWY	CBA.26.107
66	ZY79950-066	CIRCLIP 10	PIERŚCIEN ZABEZPIECZAJĄCY 10	GB/T 895.2-1986



67	ZY79950-067	GEAR SHAFT	WAŁEK ZĘBATY	CBA.26.101
68	ZY79950-068	STEEL BALL 2.5	KULKA STALOWA 2,5	GB 308-1989
69	ZY79950-069	PUMP GEAR	KOŁO ZĘBATE POMPY	CBA.26.102
70	ZY79950-070	PIN 2.5X4	KLIN 2,5X4	GB/T 119.2-2000
71	ZY79950-071	WASHER 6	PODKŁADKA 6	GB/T 95-1985
72	ZY79950-072	BOLT M5X180	ŚRUBA M5X180	GB/T 5780-2000
73	ZY79950-073	MOTOR FRONT COVER	POKRYWA PRZEDNIA SILNIKA	CBA.26.106
74	ZY79950-074	SEAL FB11X26X7	USZCZELKA FB11X26X7	GB 9877.1-88
75	ZY79950-075	NUT M8	NAKRĘTKA M8	GB/T 6182-2000
76	ZY79950-076	SCREW M8X35	ŚRUBA M8X35	GB/T 70.1-2000
77	ZY79951-077	MOTOR	SILNIK	CBV.26.010-1
78	ZY79950-078	MOTOR FAN	WENTYLATOR SILNIKA	DCBB.11.101
79	ZY79950-079	SHAFT CIRCLIP A17	PIERŚCIEN ZĘBATY WAŁU A17	GB/T 894.1-1986
80	ZY79950-080	MOTOR COVER	POKRYWA SILNIKA	DCBB.12.101
81	ZY79950-081	SPRING WASHER 5	PODKŁADKA 5	GB/T93-1987
82	ZY79950-082	SCREW M5X10	ŚRUBA M5X10	GB/T 818-2000
83	ZY79950-083	LEG	NÓŻKA	CBW.38.013
84	ZY79950-084	NUT M8	NAKRĘTKA M8	GB/T 6170-2000
85	ZY79950-085	BOLT M8X12	ŚRUBA M8X12	GB/T 12-1988
86	ZY79950-086	CABLE & PLUG	KABEL Z WTYCZKĄ	CBA.78.001
87	ZY79950-087	BOLT M8X16	ŚRUBA M8X16	GB/T 12-1988
88	ZY79950-088	CABLE GLAND	DŁAWIK KABLA	
91	ZY79950-091	SWITCH BOX COVER	SKRZYNKA ROZDZIELACZA POKRYWA	
92	ZY79950-092	AIRPROOF GASKET	USZCZELKA	
93	ZY79950-093	CONNECTION TERMINAL	ZACISK PRZYŁĄCZENIOWY	
94	ZY79951-094	CAPACITOR	KONDENSATOR	
95	ZY79951-095	SWITCH	WŁACZNIK	
96	ZY79950-096	SWITCH BOX	SKRZYNKA ROZDZIELACZA	
97	ZY79950-097	WATERPROOF GASKET	USZCZELKA WODOODPORNĄ	DCBB.15.101-1
98	ZY79950-098	MOTOR SUPPORT LEFT SHOE	LEWA PODPÓRKA SILNIKA	CBA.26.155
99	ZY79950-099	MOTOR SUPPORT RIGHT SHOE	PRAWA PODPÓRKA SILNIKA	CBA.26.154
100	ZY79950-100	PIN 8X24	TRZPIEŃ 8X24	GB/T 119.2-2000
101	ZY79950-101	O-RING 46.2X1.8	O-RING 46,2X1,8	GB/T 3452.1-1992
102	ZY79950-102	SLIDING SLEEVE	TULEJA PRZESUWNA	CBA.26.103
103	ZY79950-103	BOLT M8X30	ŚRUBA M8X30	GB/T 5783-2000
104	ZY79950-104	SPRING WASHER 14	PODKŁADKA 14	GB/T93-1987
105	ZY79950-105	SCREW M6X12	ŚRUBA M6X12	GB/T 818-2000
106	ZY79950-106	GUARD BOTTOM PLATE	DOLNA PŁYTA OSŁONY	65558.38.112
107	ZY79950-107	LOCKNUT M6	NAKRĘTKA M6	GB/T6172.2
108	ZY79950-108	LOG TRAY 1	TACA NA KŁODY 1	65558.38.110
109	ZY79950-109	SUPPORT STRUT 1	PODPORA 1	65553.38.105
110	ZY79950-110	LOG TRAY 2	TACA NA KŁODY 2	65558.38.111
111	ZY79950-111	SUPPORT STRUT 2	PODPORA 2	65553.38.106
112	ZY79950-112	TOP GUARD PLATE 2	GÓRNA PŁYTA OSŁONY 2	65558.38.307
113	ZY79950-113	SCREW M5X12	ŚRUBA M5X12	GB/T818
114	ZY79950-114	LOCKNUT M5	NAKRĘTKA M5	GB/T6172.2
115	ZY79950-115	PLATE CONNECTOR	ZŁĄCZE PŁYTY	65558.00.111
116	ZY79950-116	TOP GUARD PLATE 1	GÓRNA PŁYTA OSŁONY 1	65558.38.302
117	ZY79950-117	LEFT GUARD PLATE	LEWA PŁYTA OSŁONY	65558.38.306
118	ZY79950-118	REAR GUARD PLATE 2	TYLNA PŁYTA OSŁONY 2	65558.38.308
119	ZY79950-119	REAR GUARD PLATE 1	TYLNA PŁYTA OSŁONY 1	65558.38.303
120	ZY79950-120	FRONT GUARD PLATE	PŁYTA OCHRONNA PRZEDNIA	65558.38.301